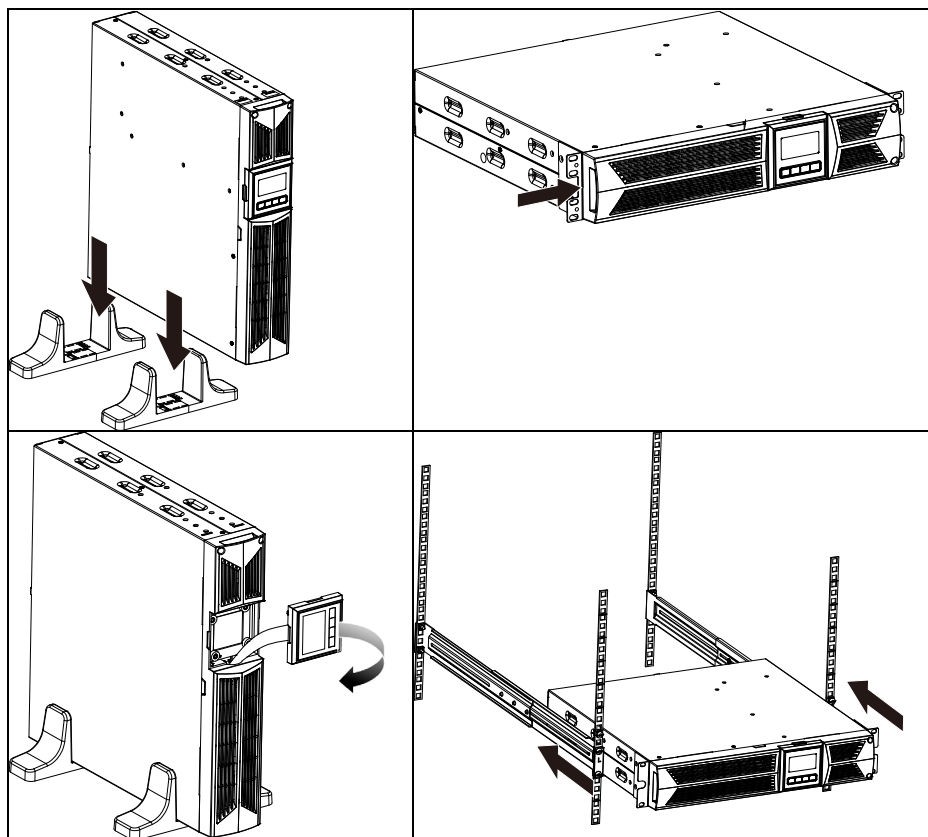


Assemblaggio della serie VI/VFI RT HID

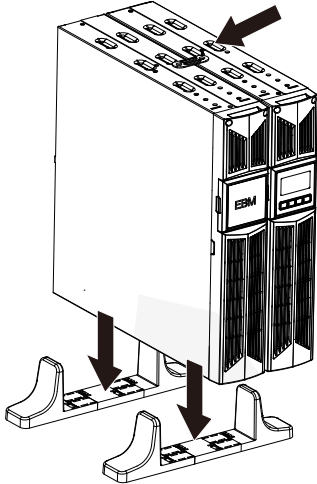
I. Installazione dell'UPS



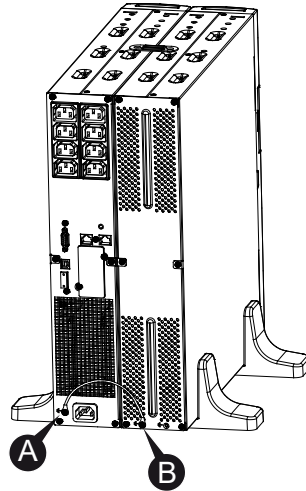
II. Collegamento dell'EBM in forma di torre:

1. Far scorrere l'UPS e l'EBM verticalmente verso il basso e posizionare due supporti UPS con la parte estensibile all'estremità della torre.

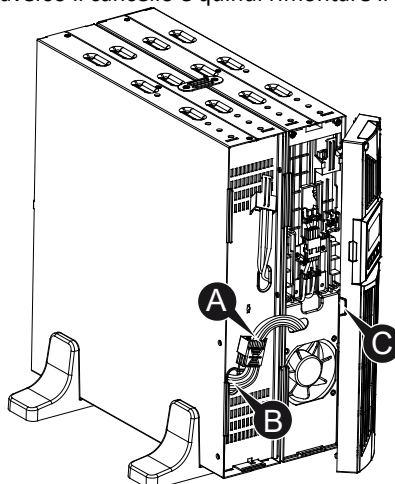
2. Serrare la vite sulla lamiera per la stabilizzazione.



3. Collegare la linea di terra dall'UPS (porta A) all'EBM (porta B).

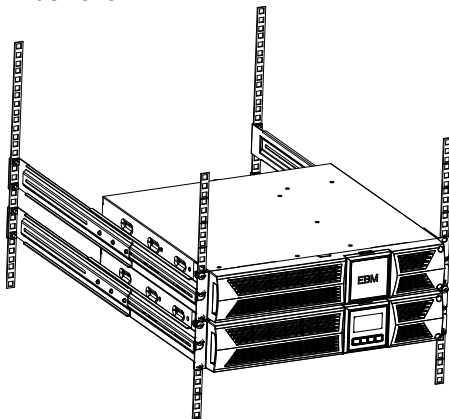


4. Togliere il pannello frontale e collegare il terminale della batteria (A) dall'UPS al terminale EBM (B) come mostrato di seguito. Gli utenti devono rimuovere il piccolo cancello (C) sul lato del pannello frontale per consentire al filo di uscita dell'EBM di passare attraverso il cancello e quindi rimontare il pannello frontale.

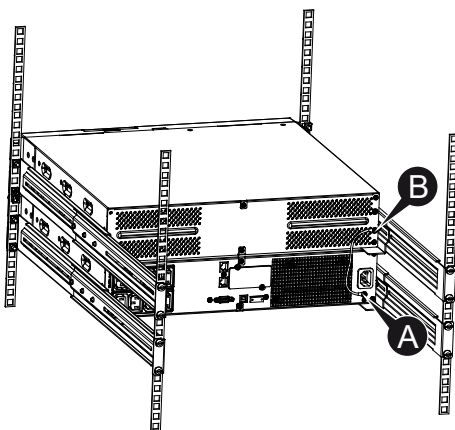


III. Collegamento dell'EBM a rack

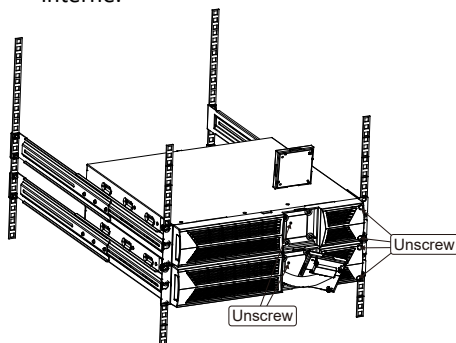
1. Utilizzando lo stesso metodo di assemblaggio dell'UPS in forma di rack, montare l'EBM nel montaggio a rack sulla parte superiore o inferiore dell'UPS.



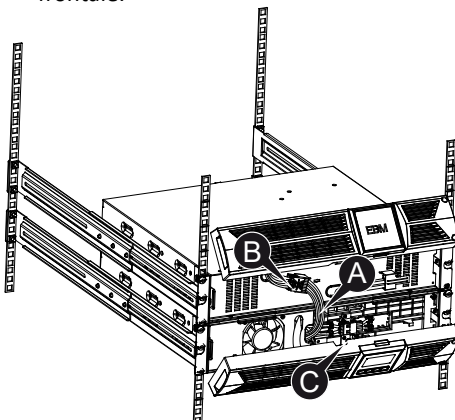
2. Collegare la linea di terra dall'UPS (porta A) all'EBM (porta B).



3. Togliere la scatola LCD e svitare le viti interne.



4. Togliere il pannello frontale e collegare il terminale della batteria (A) dall'UPS al terminale EBM (B) come mostrato di seguito. Gli utenti devono rimuovere il piccolo cancello (C) sul lato del pannello frontale per consentire al filo di uscita dell'EBM di passare attraverso il cancello e quindi rimontare il pannello frontale.



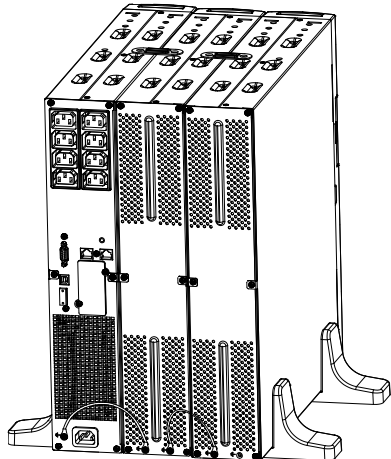
5. Dopo aver installato l'UPS nel rack, il carico può essere collegato all'UPS. Accertarsi che l'attrezzatura di carico sia spenta prima di inserire tutti i carichi nella presa di uscita.

IV. Collegamento delle EBM multiple

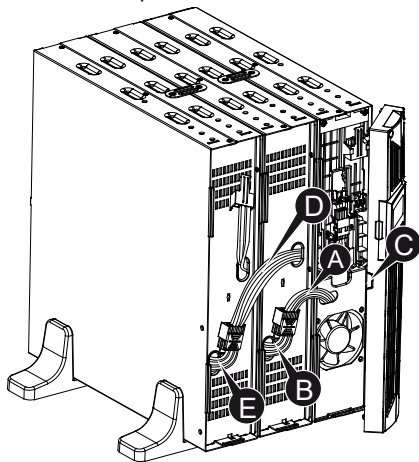
Gli UPS da 1000VA/1500VA/2000VA e 3000VA includono una porta batteria esterna che consente agli utenti di collegare più EBM per fornire ulteriore tempo di backup. Seguire la procedura per installare più EBM come segue.

V. Collegamento di più EBM in forma di torre

1. Collegare la linea di terra tra l'UPS e il primo EBM, quindi collegare la linea di terra tra il primo EBM e il secondo EBM.



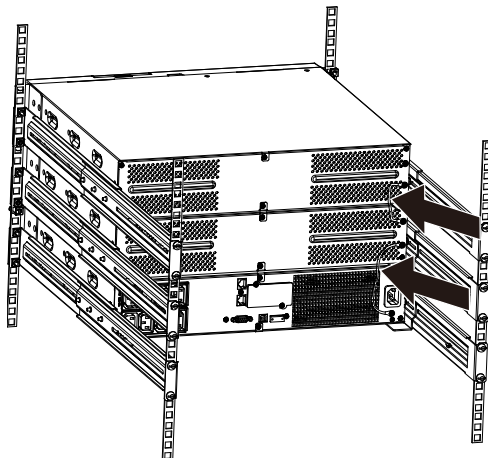
2. Togliere il pannello frontale e collegare il terminale della batteria (A) dall'UPS al terminale EBM (B) come mostrato di seguito. E poi collegare il terminale della batteria (D) dal primo EBM al terminale della batteria (E) dal secondo EBM. Gli utenti devono rimuovere il piccolo cancello (C) sul lato del pannello frontale per consentire al filo di uscita dell'EBM di passare attraverso il cancello e quindi rimontare il pannello frontale.



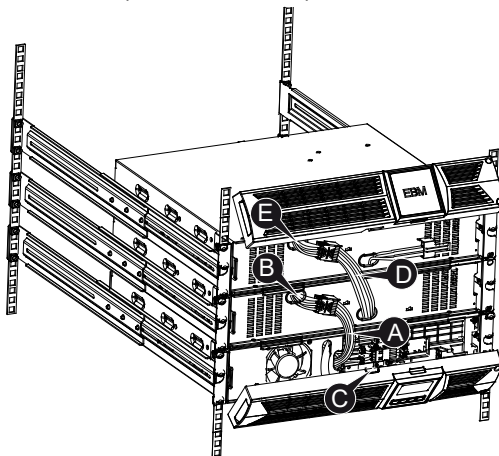
VI. Collegamento delle EBM multiple in forma di rack

1. Collegare la linea di terra tra l'UPS e il primo EBM, quindi collegare la linea di terra tra il

primo EBM e il secondo EBM.



2. Togliere il pannello frontale e collegare il terminale della batteria (A) dall'UPS al terminale EBM (B) come mostrato di seguito. E poi collegare il terminale della batteria (D) dal primo EBM al terminale della batteria (E) dal secondo EBM. Gli utenti devono rimuovere il piccolo cancello (C) sul lato del pannello frontale per consentire al filo di uscita dell'EBM di passare attraverso il cancello e quindi rimontare il pannello frontale.

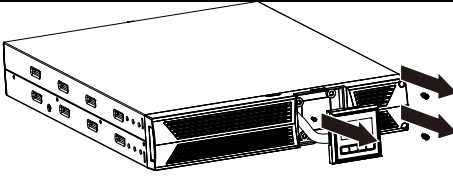


Nota: tre o più EBM possono essere collegate all'UPS nello stesso modo sopra indicato.

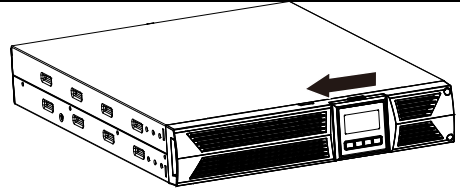
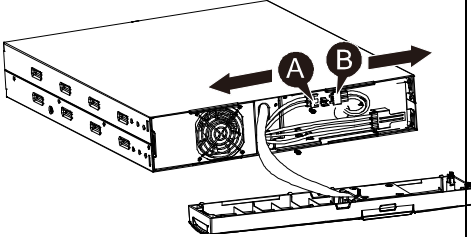
VII. Sostituzione delle batterie interne dell'UPS

Seguire i passi e i grafici riportati di seguito per sostituire le batterie:

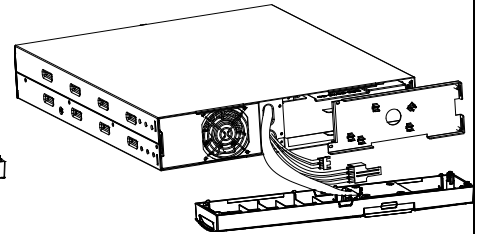
- | | |
|---|--|
| 1. Togliere la scatola LCD e rimuovere le viti. | 2. Far scorrere e tirare il pannello anteriore verso sinistra e poi toglierlo. |
|---|--|



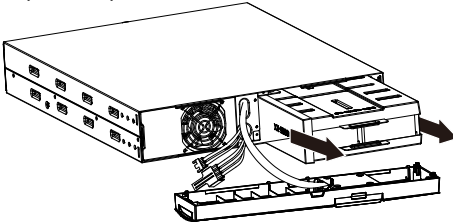
3. Scollegare il cavo dall'UPS e dalla batteria.



4. Rimuovere il supporto interno destro della batteria.

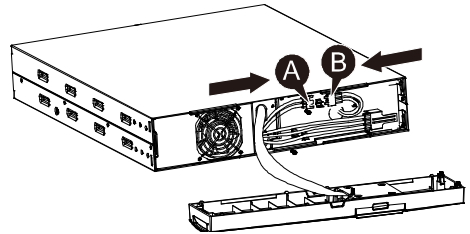


5. Estrarre il pacco batteria su una superficie piana.



6. Installare un nuovo pacco batteria nell'UPS.

7. Avvitare la staffa della batteria e ricollegare il cavo della batteria A e B.



8. Reinstallare il pannello frontale sul retro dell'UPS.